

**AUTO PIENEMŠANAS NODOŠANAS AKTS**
**AUTO MARKA UN MODELIS:** \_\_\_\_\_ **REG.NR:** \_\_\_\_\_

**NOBRAUKUMS:** pirms \_\_\_\_\_ pēc \_\_\_\_\_

**Degvielas rādītājs:** pilns / puse / tukšs / cits: \_\_\_\_\_

**Auto tehniskais un vizuālais stāvoklis<sup>1</sup>**

Apzīmējumi: A – ļoti labi; B – lietošanas kārtībā; C – nepieciešams remonts / aizstāšana

Raksturojums	Datums līdz:	Datums pēc:
Vispārējais stāvoklis		
Riepas		
Diski	jā / nē	jā / nē
Priekšējā / aizmugurējā ass		
Dzinēja darbība un aizdedze		
Elļas stāvoklis		
Noplūdes	jā / nē	jā / nē
Vējstikls / citi stikli		
Gaismas		
Drošība (ugunsdzēsamais aparāts, aptieciņa, trijstūris, veste)	jā / nē	jā / nē
Spoguļi		
Krāsas stāvoklis		
Salons		
Sēdekļi		
Nepieciešama ķīmiskā tīrīšana	jā / nē	jā / nē
Elektronika		
Bremzes		
Stāvbremze	jā / nē	jā / nē
Auto atslēgas	jā / nē	jā / nē

**Tehniskā apskate un apdrošināšana**

Nākošās tehniskās apskates datums		
KASKO apdrošināšana derīga līdz:		
OCTA apdrošināšana derīga līdz:		
KASKO apdrošināšanas pašrīks		

**Papildus aprīkojums**

CD atskaņotājs	jā / nē	jā / nē
Papildus skaņas sistēma	jā / nē	jā / nē
Signalizācija	jā / nē	jā / nē

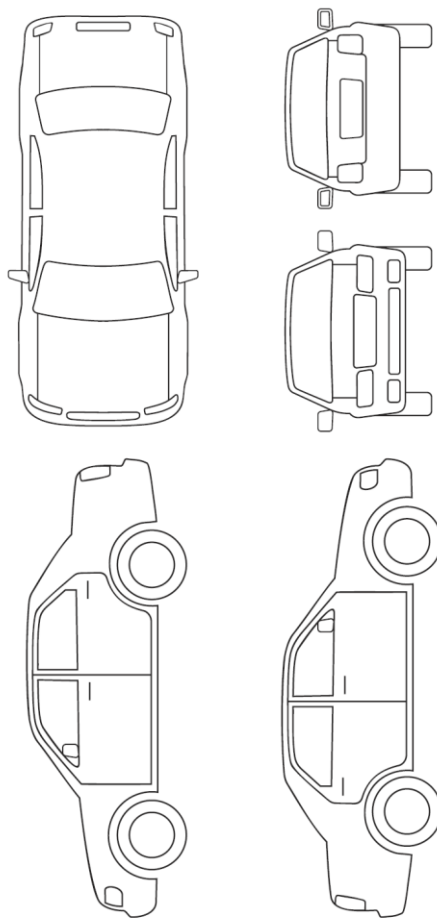
*Apliecinu, ka šajā aktā norādītas pilnīgas ziņas par auto.*

Auto īpašnieks \_\_\_\_\_

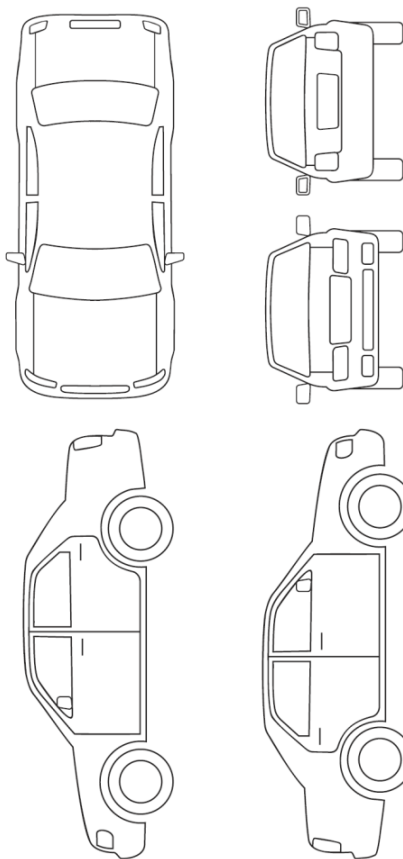
Auto īrnieks \_\_\_\_\_

<sup>1</sup>Auto ir vizuāli apskatīts, taču nav veikta rūpīga tehniskā pārbaude, ja nav norādīts citādi

**Auto pirms nomas:**



**Auto pēc nomas:**



**Vieta piezīmēm:**

<sup>1</sup>Auto ir vizuāli apskatīts, taču nav veikta rūpīga tehniskā pārbaude, ja nav norādīts citādi